

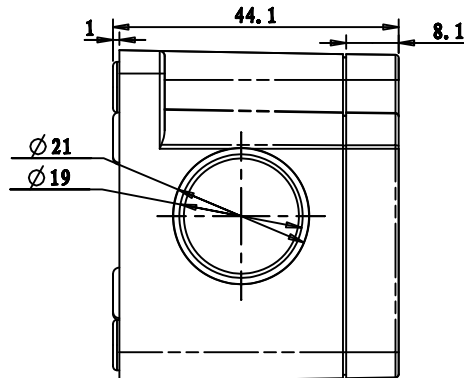
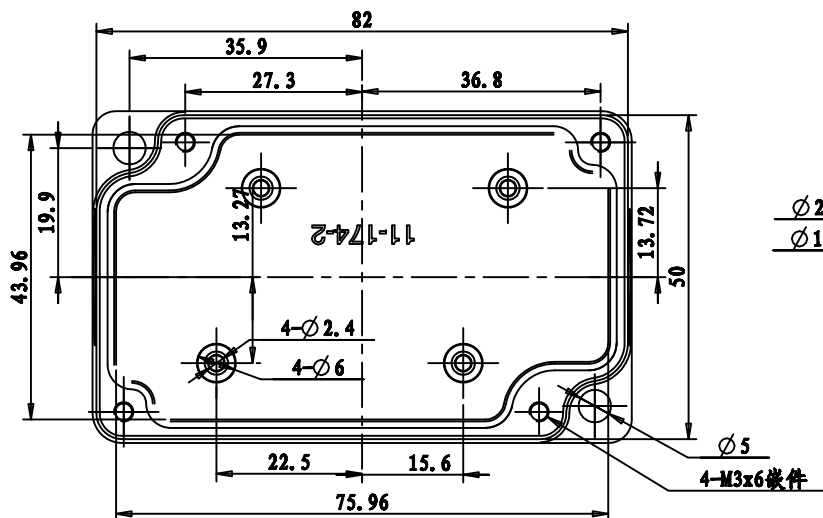
A

B

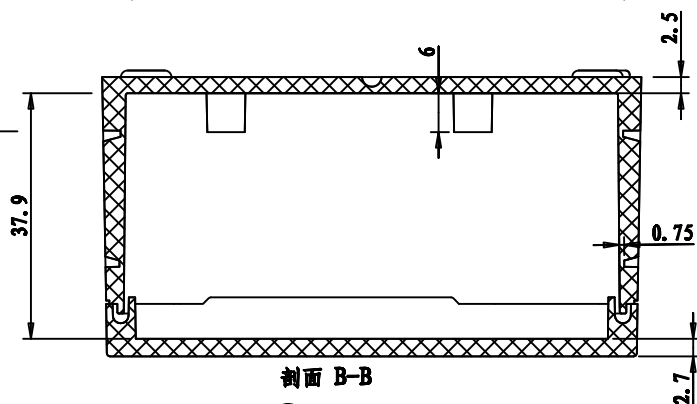
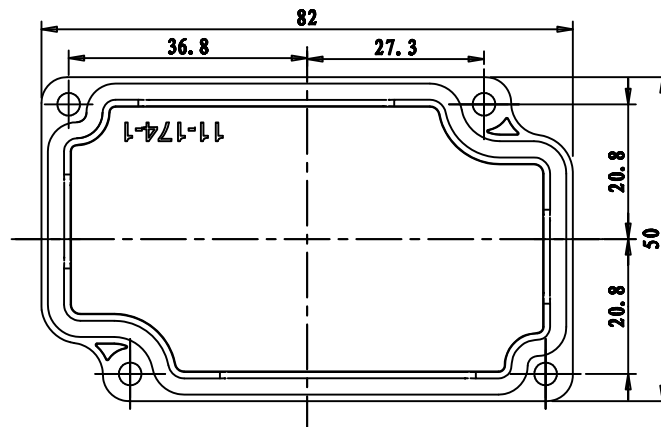
C

D

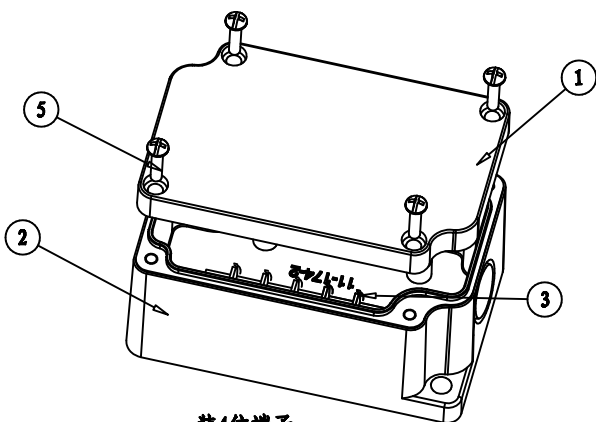
下壳内部视图

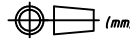


上壳内部视图



剖面 B-B

装4位端子
比例 4:5

6	PT3	PT3x8自攻螺钉	4	铁		
5	M3x12	M3x12十字圆头螺钉	4	铁		
4	MPT3	3mm发泡密封条	1	发泡硅胶		
3	SH902-7.62	SH902-7.62端子	1			
2	11-174-2	下壳	1	普通ABS		配4-M3x6嵌件
1	11-174-1	上壳	1	普通ABS		
序号 Number	产品编号 Product Code	零件名称 Part Name	数量 Quantity	材料 Material	重量(g) Weight	备注 Remarks
制图 Drawing	审核 Auditing	批准 Confirm	客户名称 Custom Name	材料 Material	普通ABS	
			产品名称 Product Name	装配图	图纸比例 Drawing Scale	5:4 A
			产品编号 Product Code	H19022	视图 Project View	 (mm)
共 页 第 页				EDCON-COMPONENTS		